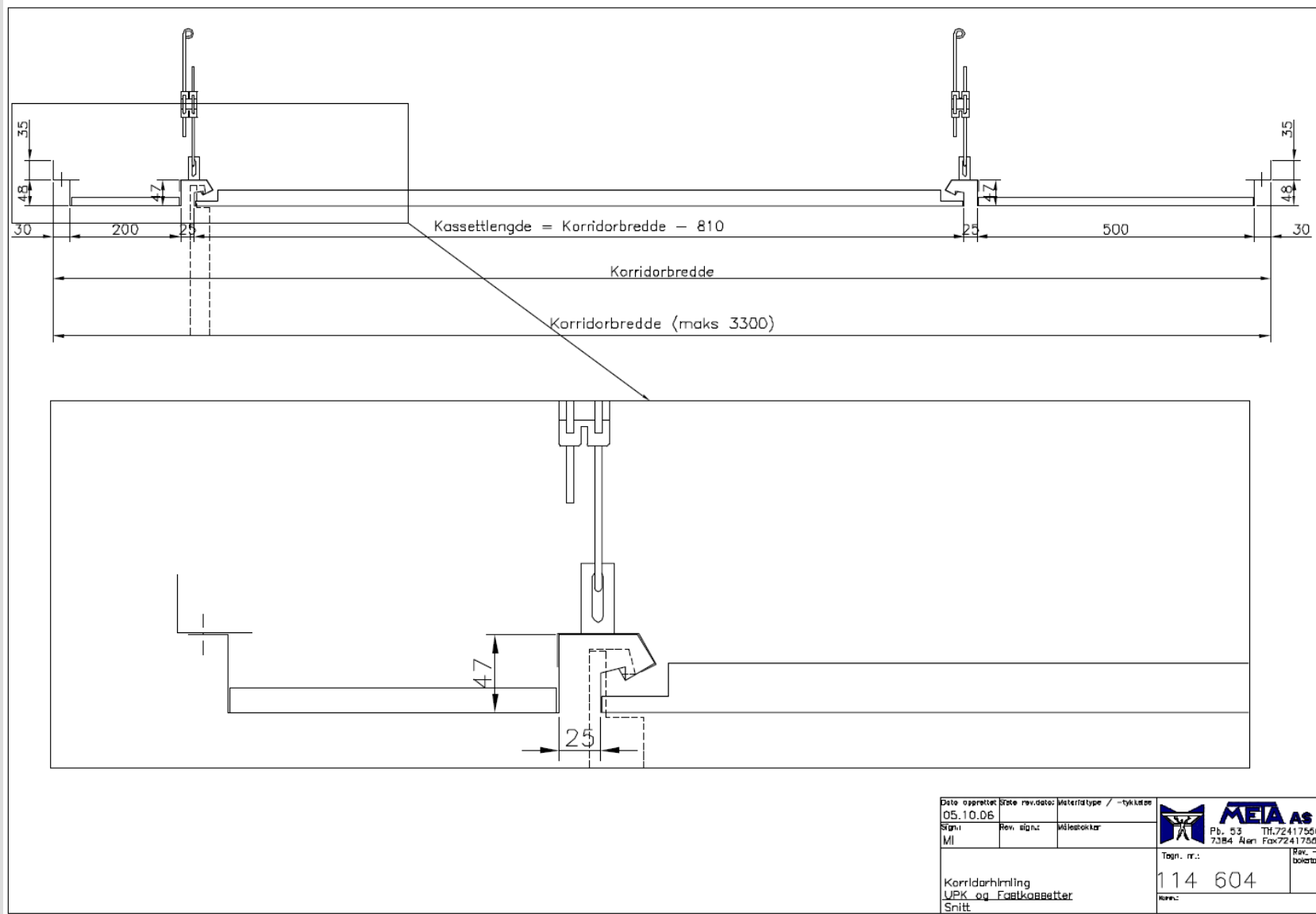
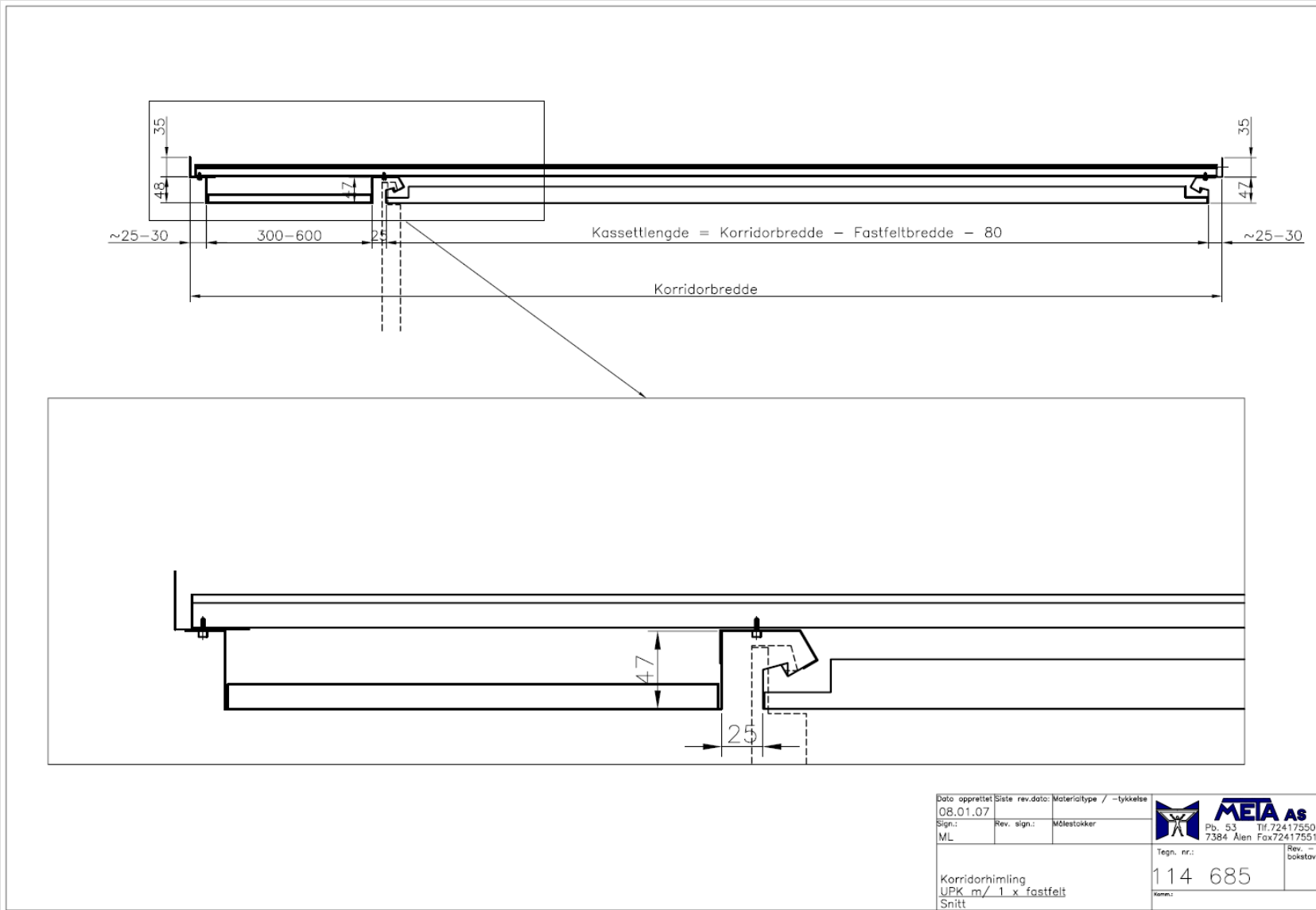
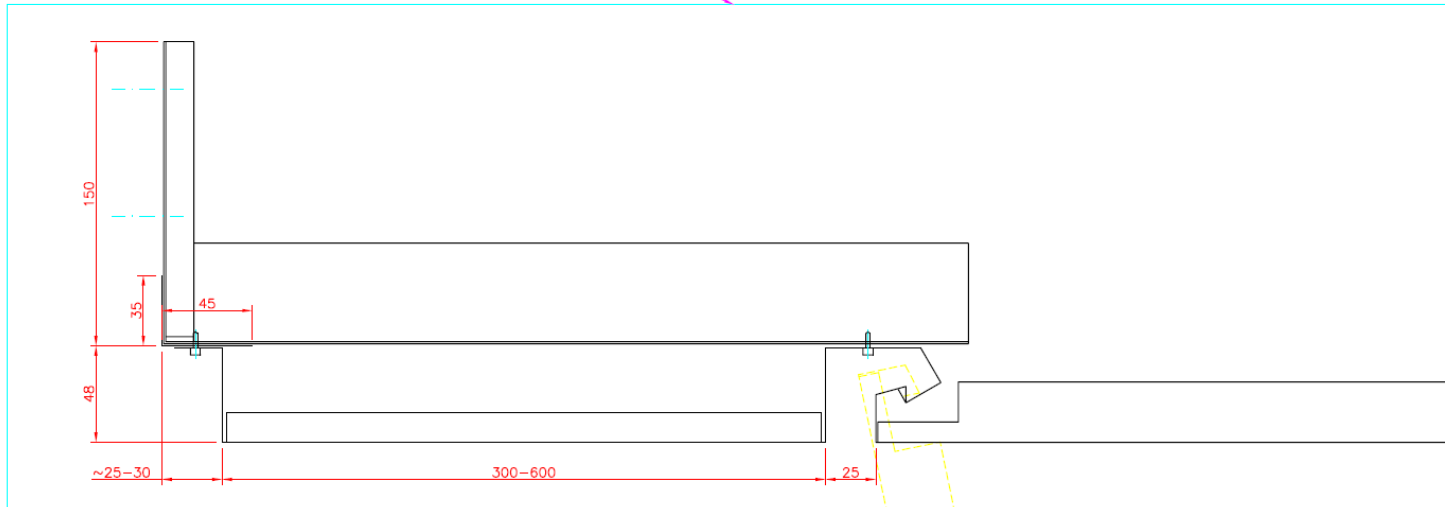
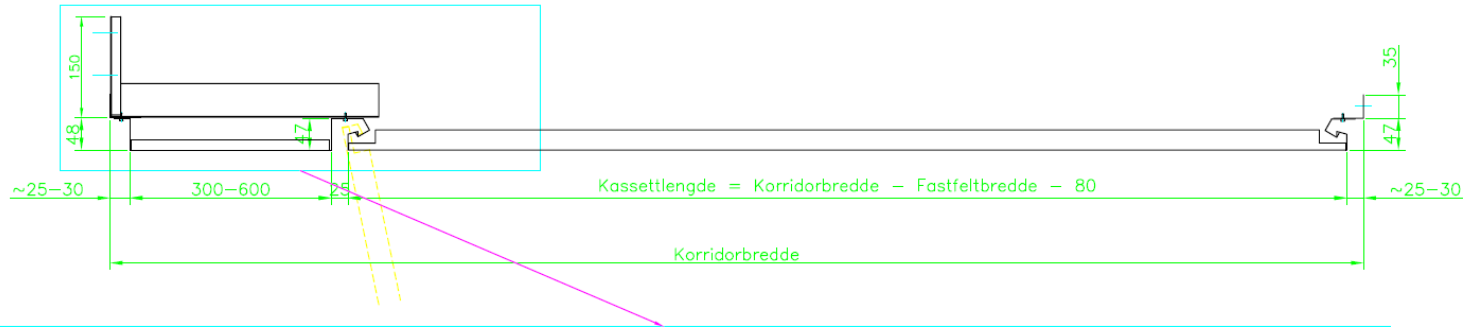


Date opprettet: 27.05.05		Siste rev.dato: Materialtype / -lykkelse		 Pb. 53 Tlf: 72417550 7384 Ålen Fax: 72417551
Sign.: MI	Rev. sign.:	Målestokker		
Korridorhimling JPK og Fastkassetter Snitt			Tegn. nr.: 114 254-1	Rev. = bakstev



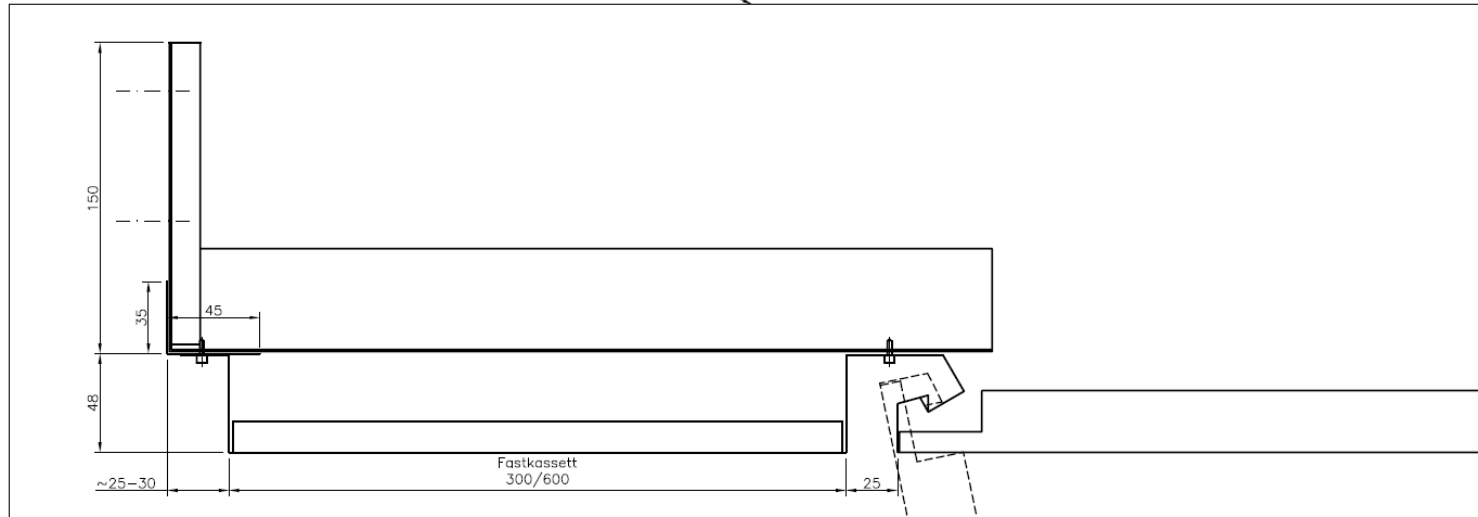
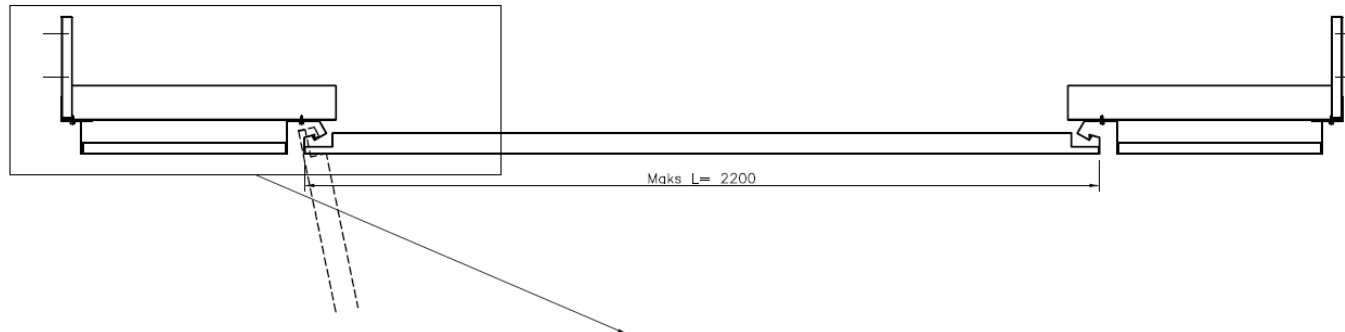






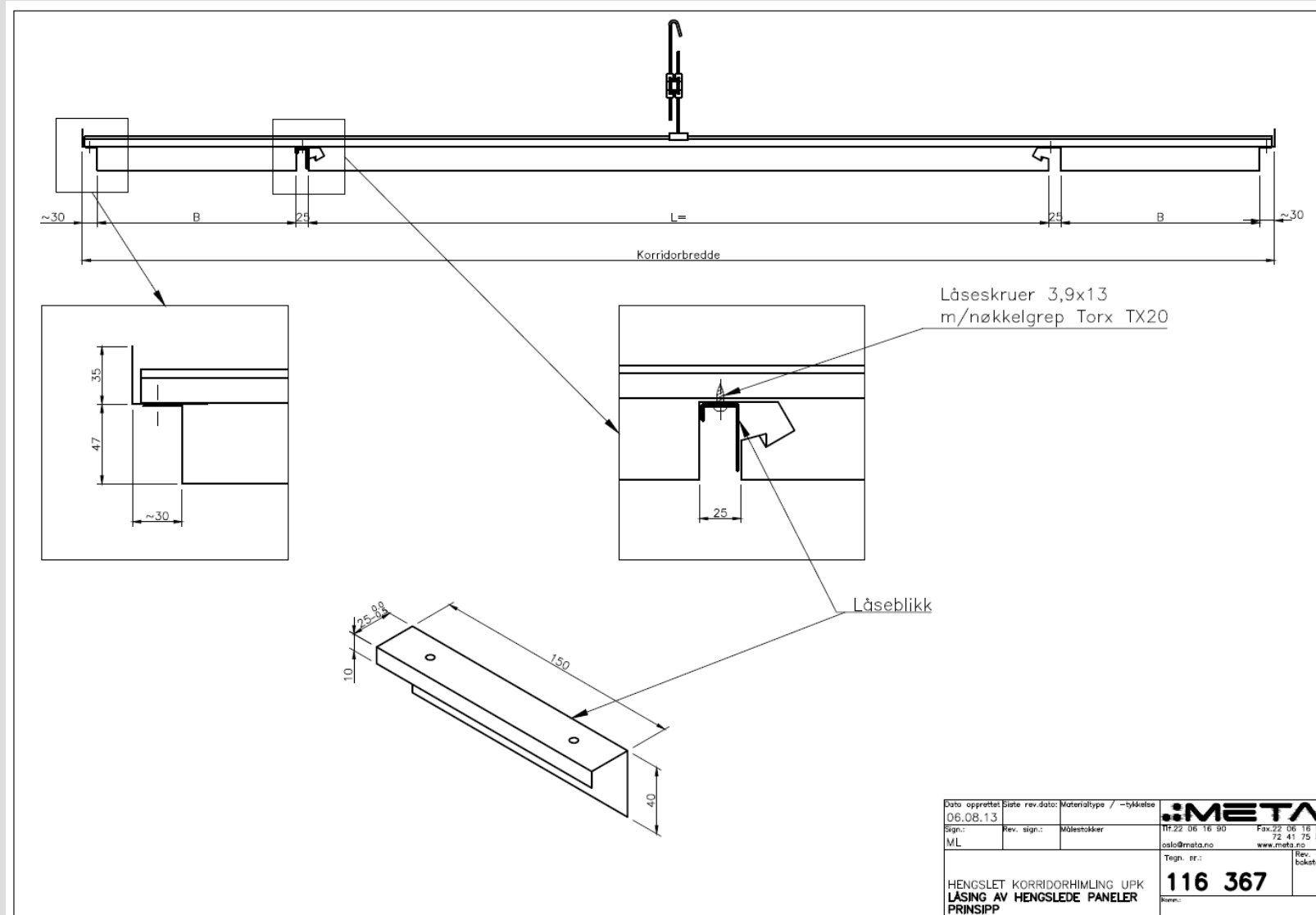
Dato opprettet:	Siste rev.dato:	Materialtype / -tykkelse:	 META AS Pb. 53 Tlf. 72417550 7384 Ålen Fax 72417551
04.03.13			
Sign.:	Rev. sign.:	Målestokk:	Tegn. nr.: 116 269 Rev. = bokstaver
ML			
Korridorhimling UPK_1xFastfelt_på_veggbraket Snitt			

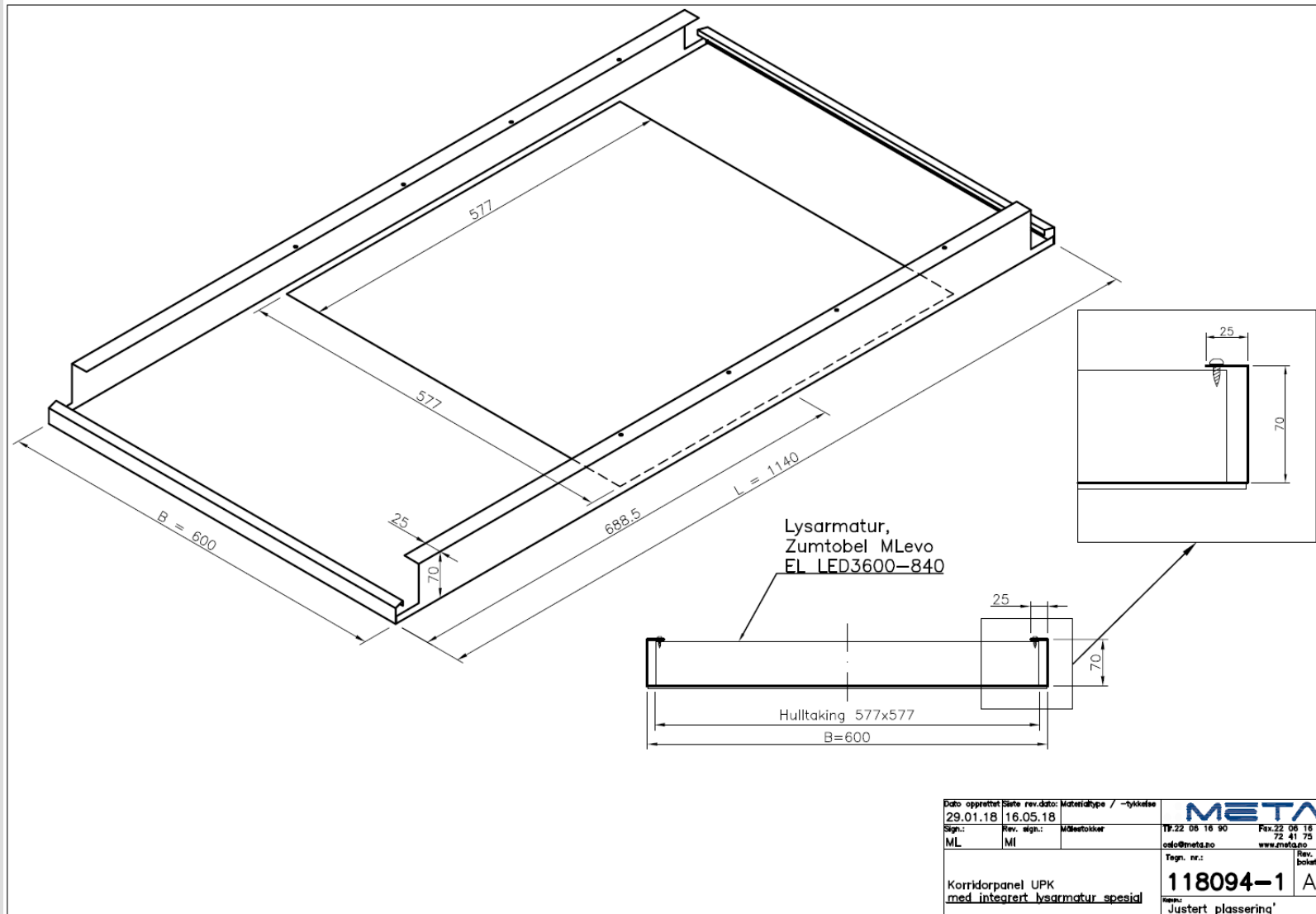


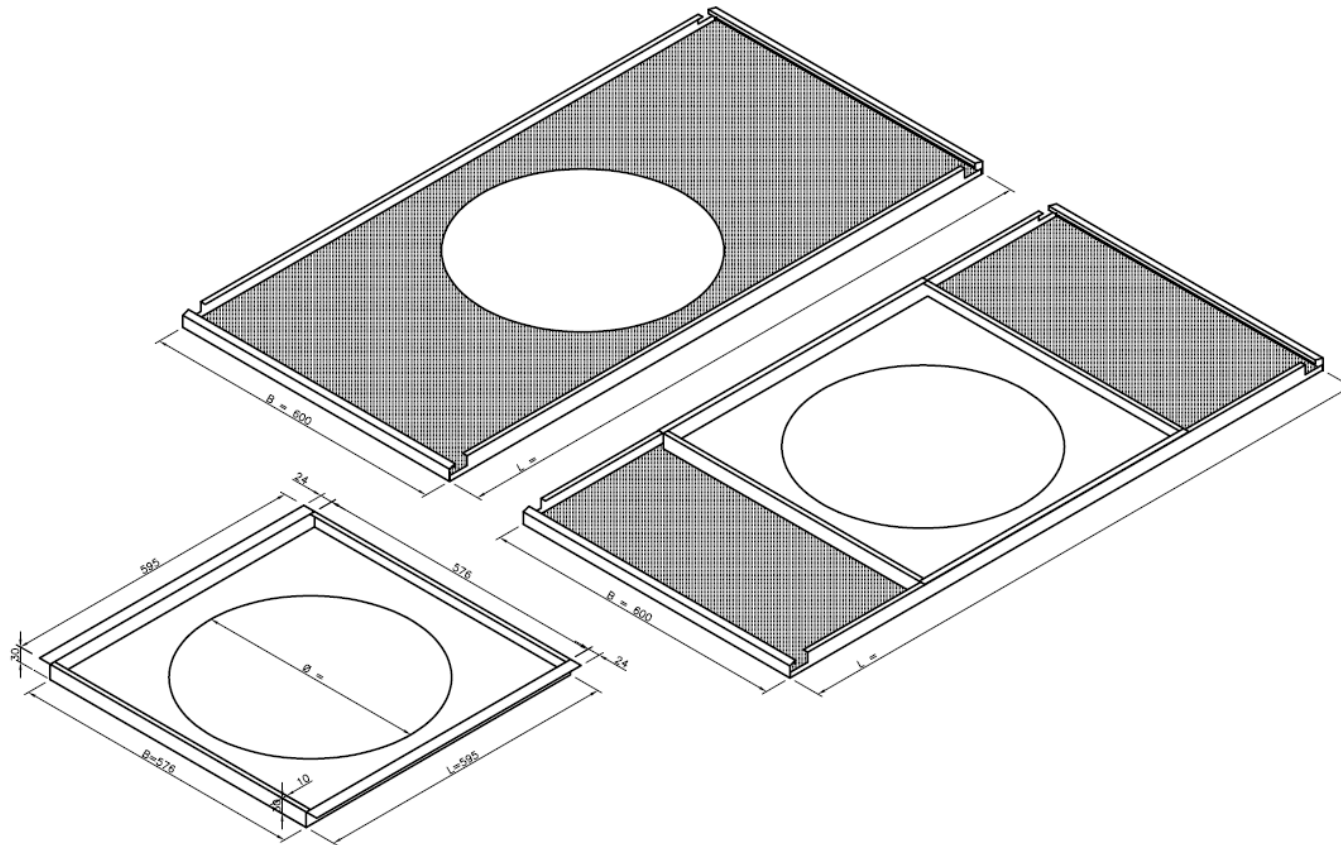


Dato opprettet	Siste rev.dato	Materialetype / -tykkelse		
12.03.21				
Sign.:	Rev. sign.:	Målestokker	Tlf: 22 06 16 90	Fax: 22 06 16 91
AK			oslo@meta.no	www.meta.no
Tegn. nr.:			Rev. - bokstav:	
Korridorhimling SNITT 2xFastfelt			116 260	
Korridorhimling			Rev. - bokstav:	



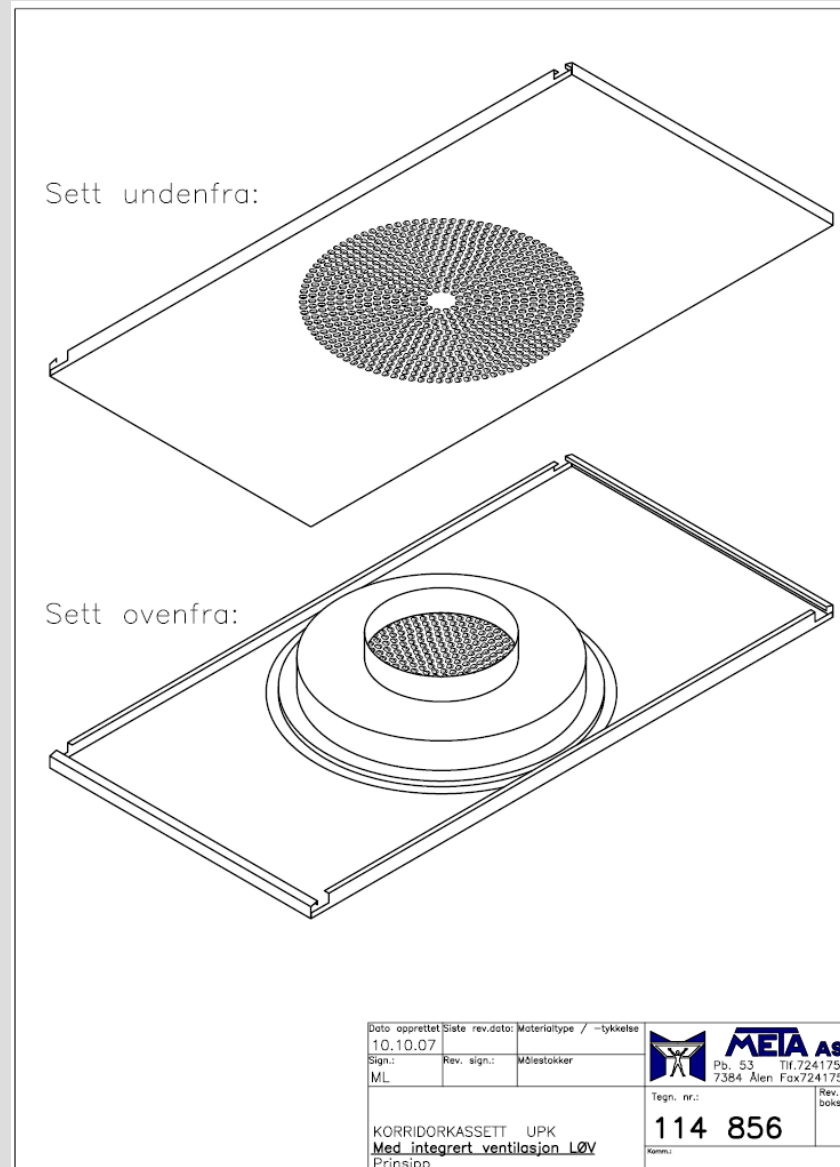


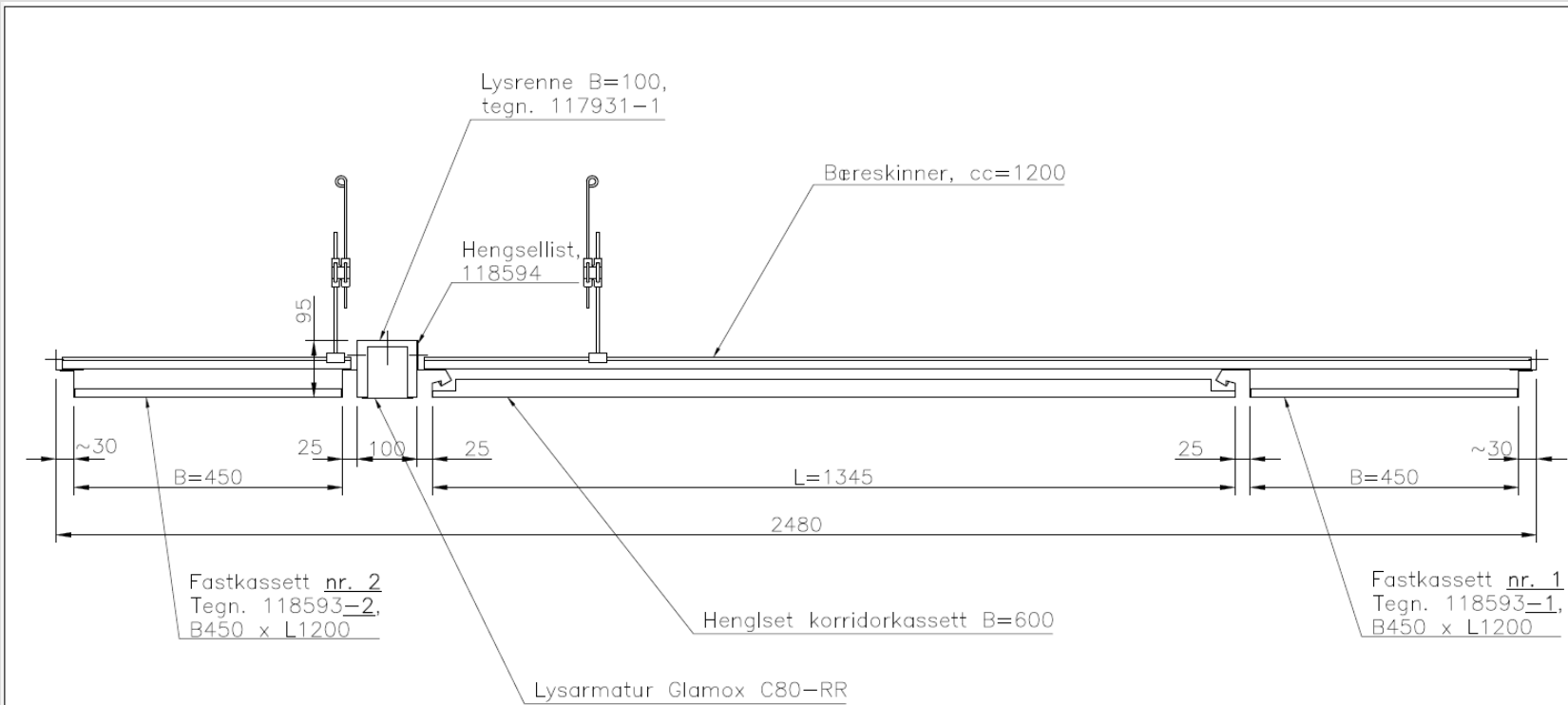




Info opprettet	Siste rev.dato	Materiåls type / -tykkelse	META
24.01.23		stål, 0,9	Tlf. 22 06 16 90 Fax. 22 06 18 91
Sign.:	Rev. sign.:	Målestokker	72 41 75 51
AK			oslo@meta.no www.meta.no
NSD Korridorhimling FORSTERKNING F/ARMATUR			Tegn. nr.: 119 156
			Rev. - bokstaver

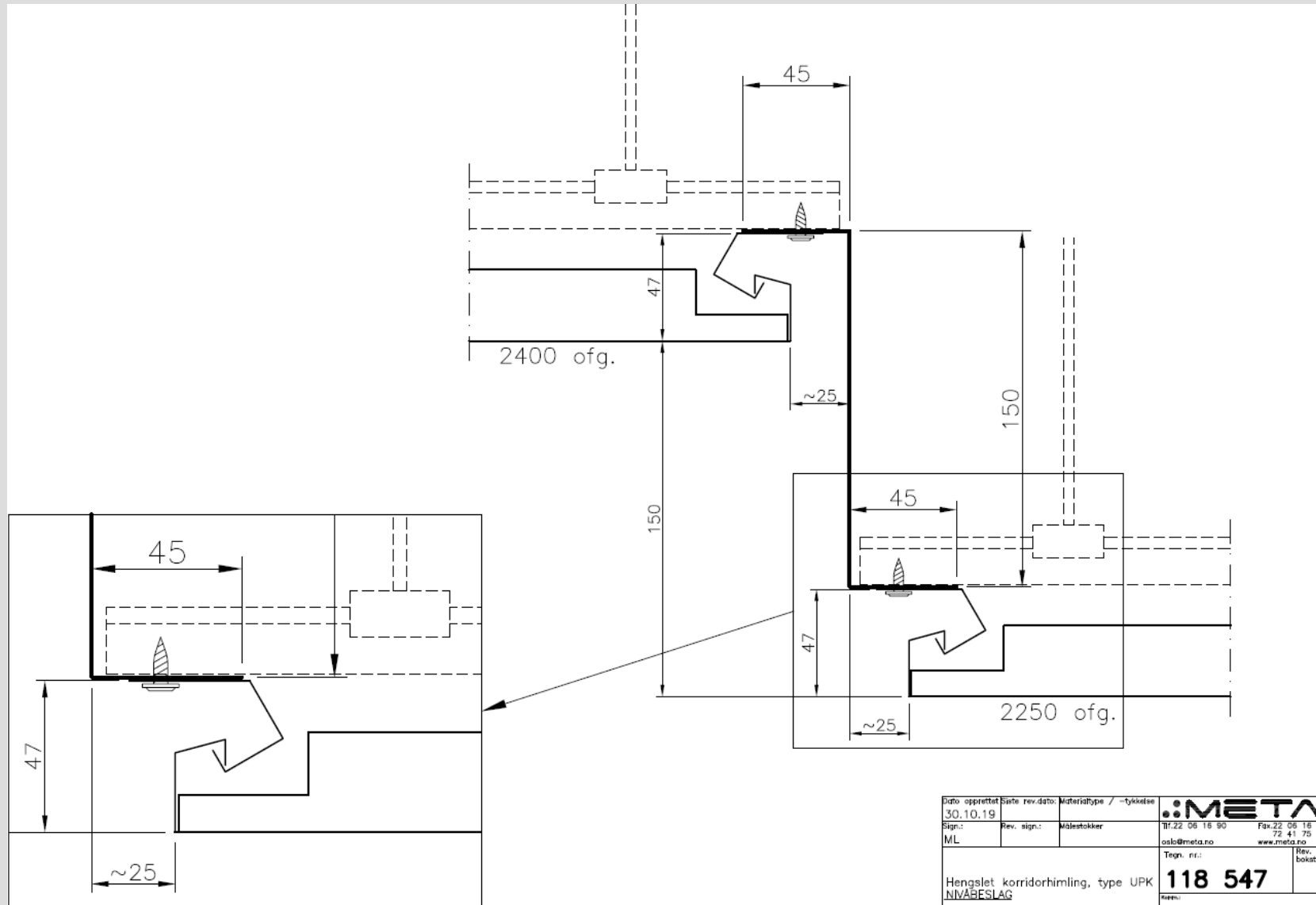


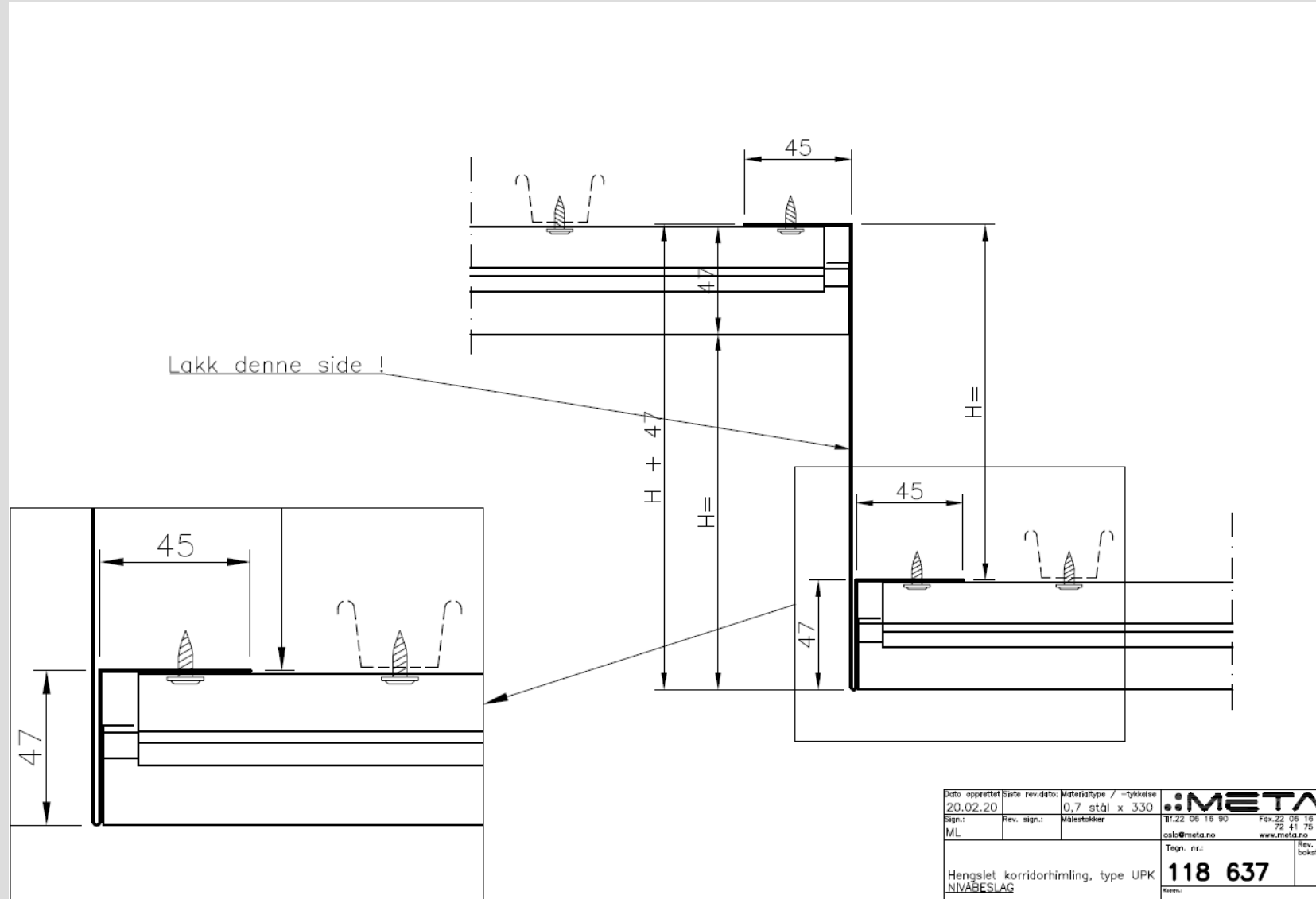


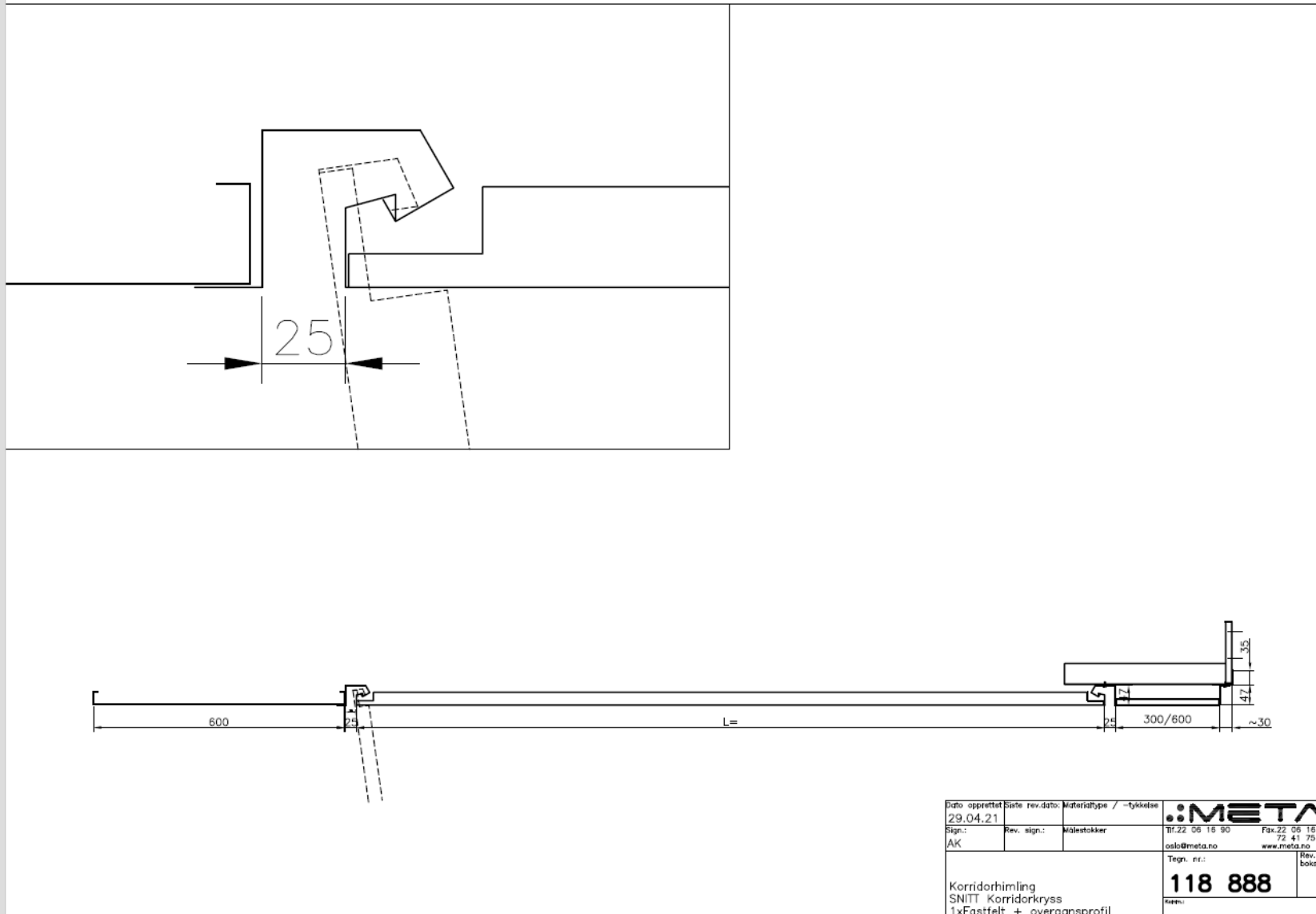


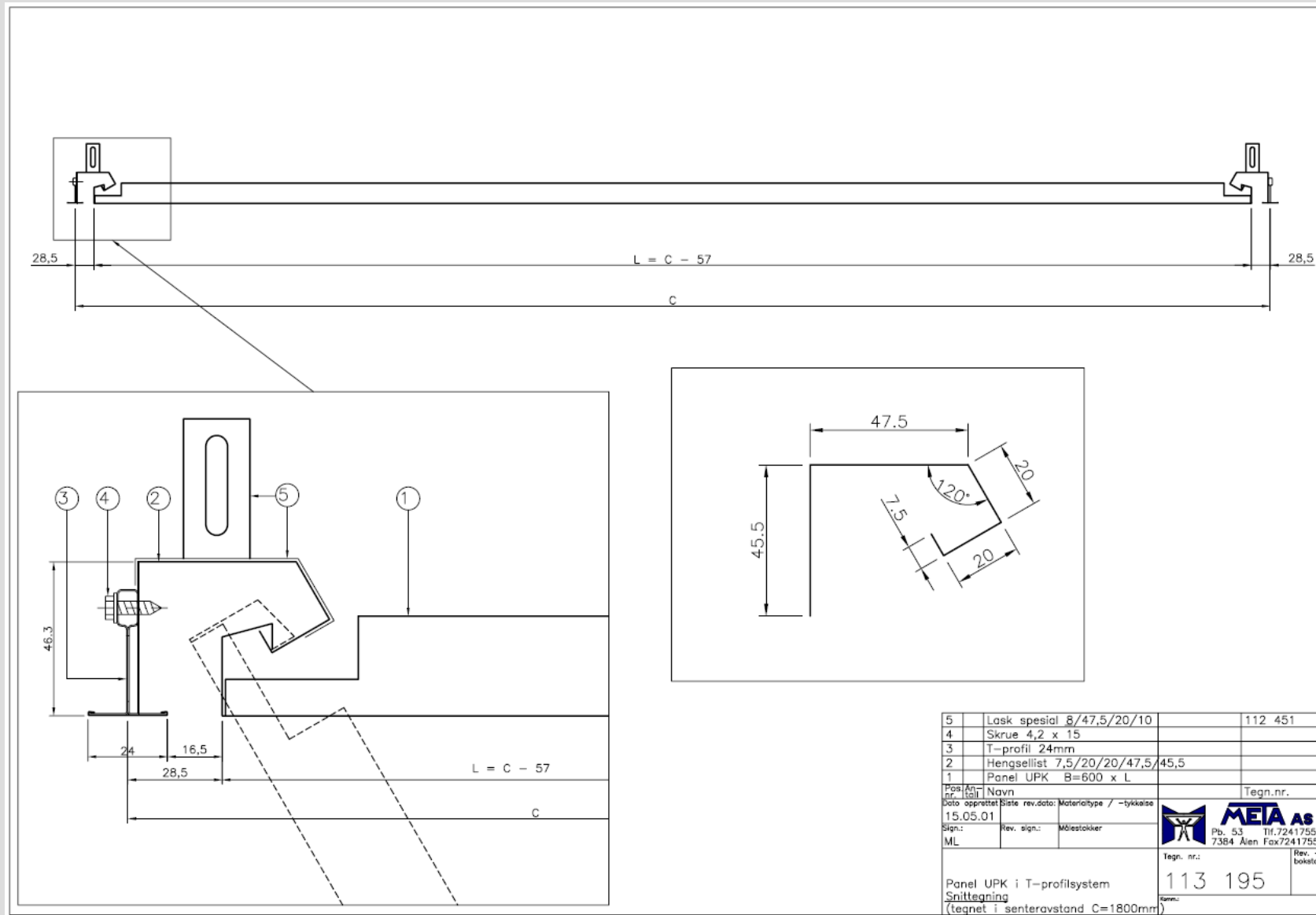
Dato opprettet	Siste rev.dato	Materialtype / -bMerkis	META	
16.01.20			Tlf: 22 06 16 90	Fax: 22 06 16 91
sign.:	rev. sign.:	Målestokker	72 41 75 51	
ML			oslo@meta.no	www.meta.no
Tegn. nr.:			Tegn. - bokstav:	
HENGSELET KORRIDORHIMLING			118 592	
Lysrenne midten, fastfelter sidene			Rev.:	
Snitt				



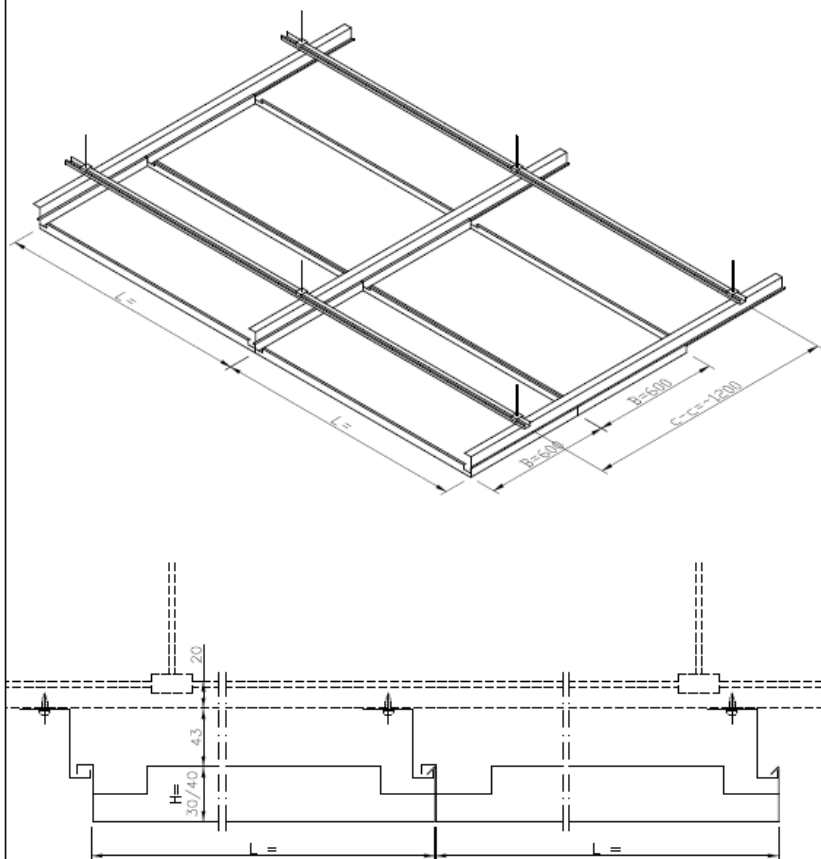




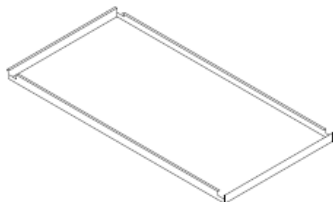
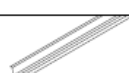








Hook-On himling B=600 x L

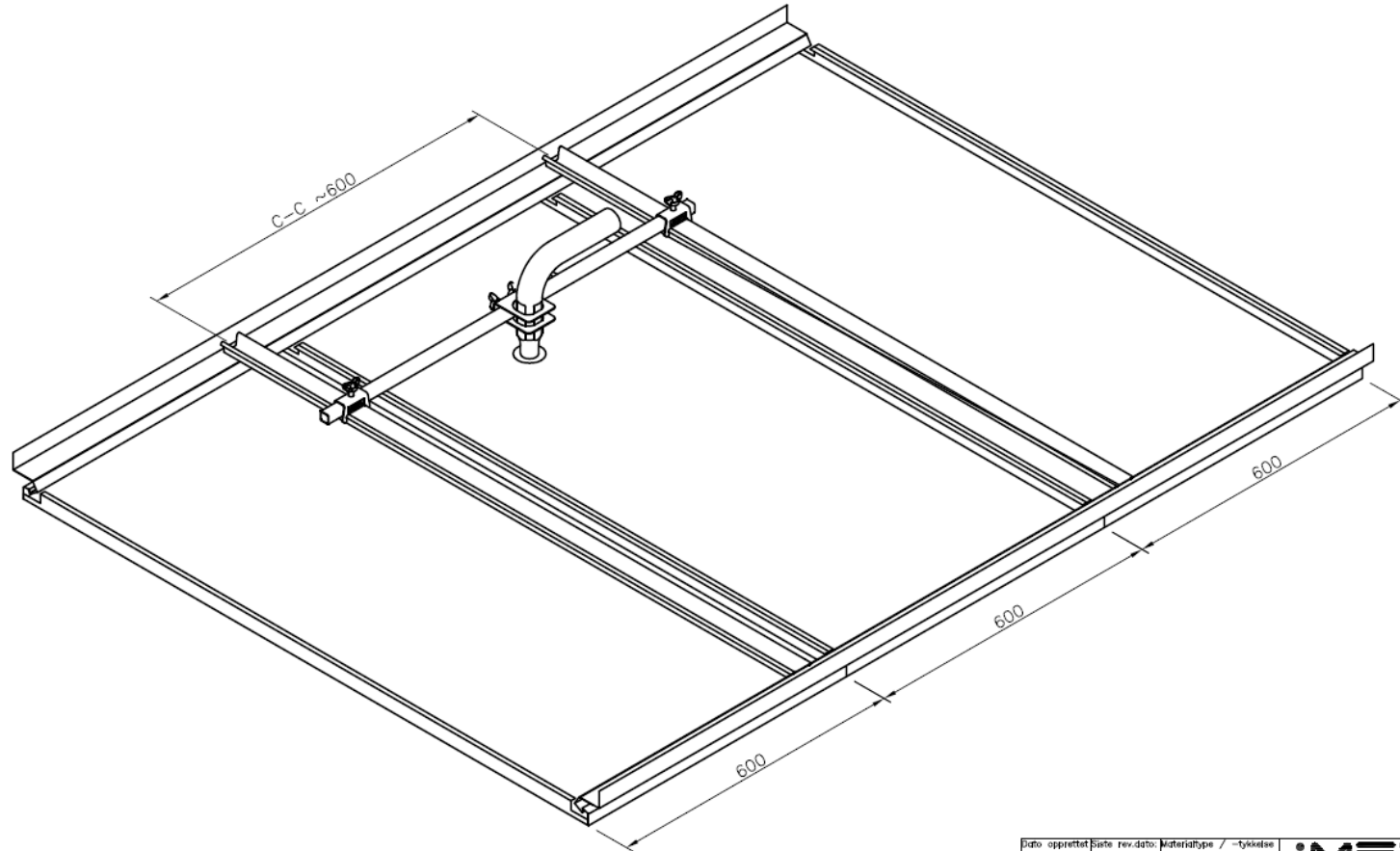


Komponentliste for Hook-On himling

Tegning	Type/Navn
	Hook-On kassett B=600 x L x H=30/40
	Bæreskinne
	Skjøtelask for bæreskinne
	Z-profil 36/50/15/6
	Trådbrakett
	Skruer 3,5x13

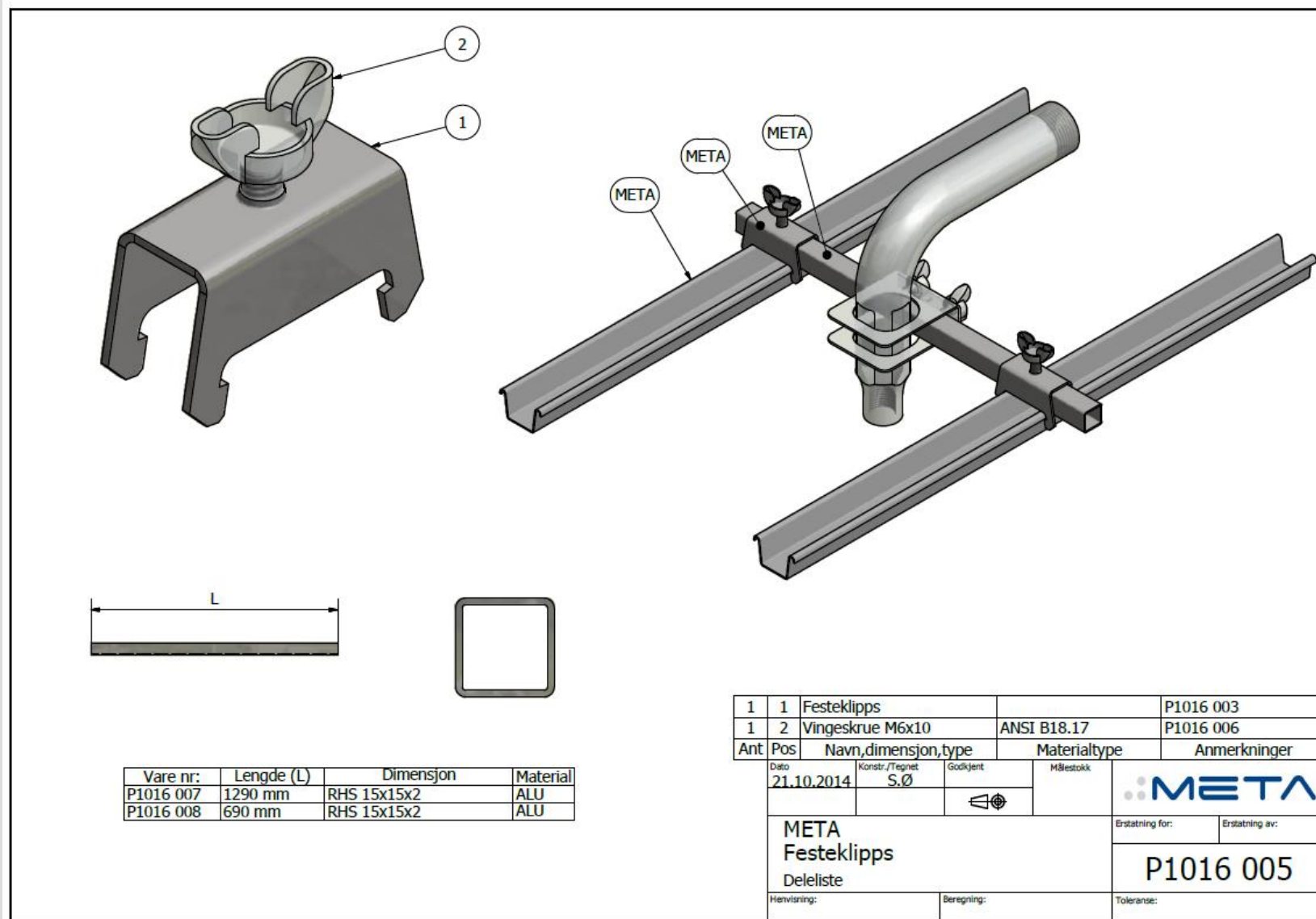
Dato opprettet: 03.05.17 Dato: ML Rev. tegn.: Tegner:	Siste revisjon: Revisjon: Tegner:	Tegningstype / -system: Datablad / -system: 117 828	 1622 06 16 90 72 41 75 51 info@meta.no www.meta.no
--	---	---	--

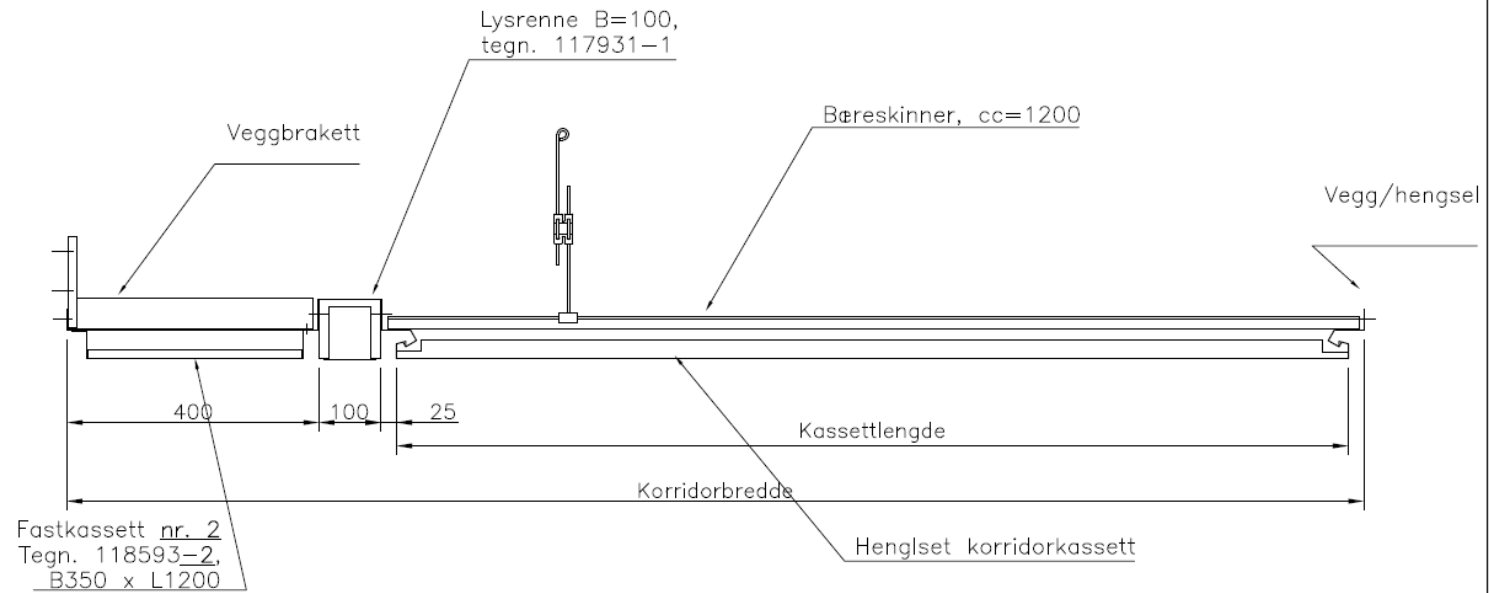




Date opprettet		Siste rev.dato		Materialetype / -tykkelse		META	
12.03.21						Tlf. 22 06 16 90 Fax. 22 06 18 91	
Sign.: AK		Rev. sign.:		Målestokker		79 41 75 91	
						oslo@meta.no www.meta.no	
						Tegn. nr.: 118 863	
						Rev. bokstav:	
Korridorhimling SNITT							
Med sprinklinnfestning							







Dato opprettet 16.05.23		Siste rev.dato:		Materialtype / -lykkelse			
Sign.: AK	Rev. sign.:	Målestokk		117.22 05 16 90	72 41 75 51		Rev. - bokstav
HENGSELET KORRIDORHIMLING Fasrfelt, lysrenne og korridorkassett Snitt				Tegn. nr.: 119 216		www.meta.no	

